

STOLL



STOLL
ProfiLine FZ 43-34

**NEXT
GENERATION
PROFILINE**

**LIHTNE. VÕIMAS. USALDUSVÄÄRNE.
KANGELASTE UUS PÕLVKOND.
SEST PÕLLUMAJANDUS ON KIRG.**

Palun järgige tingimata õõtsuobade paigutust traktori külge paigaldataval konsoolil,
sellekohase teabe leiata paigaldusjuhendist number (...)



HOME

OF QUALITY





**JÄIELIK
VOIMSUS
ALGUSEST
PEALE**

MAKSIMAALNE JÕUDLUS. MADE IN GERMANY.

Saksa insenerikunsti kõrget kvaliteeti, tõhusust ja usaldusväärsust tuntakse kogu maailmas. Just sellepärast töötatakse kõik STOLLi lauplaadurid meie poolt välja just täpselt neid väärtusi arvestades. See ühildab moodsa tehnika innovatiivsete lahendustega – ning vastab meie poolt Saksa kvaliteetsele tootele esitatavatele nõuetele.

Tutvuge STOLLi ProfiLine Next Generation'i kogu jõulisusega. Suurepäraseid omadused kõikides valdkondades tagavad tõstejõu ja tõstekõrguse, stabiilsuse või laadimiskiiruse maksimaalse kvaliteedi. On top kohandab kogu ProfiLine Next Generation'i seeria individuaalselt valitavad tarvikud täiuslikult teie kui põllumehe või palgalise ettevõtja soovide järgi. Tõelised spetsialistid spetsialistidele.

MAKSIMAALNE JÕUDLUS – MAKSIMAALNE STABIILNE KONSTRUKTSIOON.

- ✓ ProfiLine FZ lauplaadurid on valmistatud peeneteralise struktuuriga terasest – Eelis: Suurim stabiilsus koos maksimaalse väändejäikusega.
- ✓ Tõstehaara tala painutatakse ühest terase tükist – juhtlatid on paigaldatud tala siseküljele. Kõik hüdraulikavoolikud asuvad hästi kaitstult, kuid samaaegselt vabalt juurdepääsetavalt, tõstehaara tala all.
- ✓ Kogu õõtshoova kere kineetika, mis on kohandatud kaasaegsete traktorite jaoks. Selle tulemuseks on õõtshoova optimaalne asend, et leevendada esiotsa ja saavutada parim võimalik vabadus roolimisnurja ja telje pöörlemisraja suhtes.
- ✓ Talade piirkonnas DIN 20066 nõuetele vastava regulaarse voolikute vahetamise vältimiseks kasutame me selles piirkonnas kulumiskaitstud terasest hüdraulikatorusid.

Meie intelligentne konstruktsioon pakub teile ainulaadset STOLLi mugavust.



STOLLI MONTEERITAVAD OSAD – TRAKTORITE VÄIKSEM KOORMUS JA SUUR TÄPSUS.

- ✓ Monteeritavad osad sobivad suurepäraselt kõikide enamlevinud traktorite külge kinnitamiseks – selleks kohandatakse STOLLi konstruktorite poolt iga traktori-mudelit individuaalselt.
- ✓ Esisilla koormuse alandamine tänu monteeritavate osade optimaalsele positioneerimisele juhikabiini lähedale. See nihutab kogu esilaaduri raskuskeskme traktori raskuskeskmesse.
- ✓ Selle tõttu on esiklaasi avamine sageli võimalik ainult STOLLi lisamoodulit kasutades.
- ✓ Tänu individuaalsele kohandamisele traktoriga sobivad monteeritavad osad veatult.

Z-KINEMAATIKA – PARIM VAADE JA SUUR JÕUDLUS.

- ✓ Mehaaniline paralleelhoidemoodul asub tõstehaara talades – olles nii baasiks Z-kinemaatikale.
- ✓ See tagab juhile vaba vaate. Tõstehaaradest kõrgemal ei ole segavaid osasid. Täiendav eelis: Täiendavalt saab lauplaadurit monteerida juhikabiinile lähemale – tulemus: Traktori koormuse alandamine tänu monteeritavate osade optimaalsele paigutusele.
- ✓ Z-kinemaatikaga lauplaaduritel on veel suuremad tõsteja rebimisjõud. Tõstejõu kaod puuduvad.

1 Liikuvate osade laia tugipunktide vahelise kinnitused koos väljastpoolt lihtsalt juurdepääsetavate määrimiskohtadega.

AINULT STOLLIS. ROHKEM EI OLE VÕIMALIK.

- ✓ 40 mm pin läbimõõt suurimast väikseimale laadijale.
- ✓ 45 mm pin läbimõõt Z-kinemaatika ülemises pöördepunktis.
- ✓ 50 mm pin läbimõõt tagumise õõtshoova pöördepunktis.

2 Kiire paigaldamine ja eemaldamine ainult kahe minuti jooksul tänu STOLLI sisseliikumissüsteemile.

3 Kõik hüdrovoolikud asuvad tõstehaara tala all – see tagab hea kaitse ja vaba vaate.

4 Kahepoolse toimega tõstesilinder eriti suure tõstevõimsuse tagamiseks.

5 Z-kinemaatika võimaldab vaba vaate tööseadisele ning tagab veelgi suuremad tõstejõud.

6 Risttoru on optimaalse asetusega – see tagab parima vaate ning kaitseb eesmisi hüdrovoolikuid.

7 Kerge käsitlemisega turvaline ning usaldusväärne mahavõtmissüsteem – täiesti ilma tööriistadeta abita.

8 Poolautomaatse või elektrohüdraulilise lukustusega Euro-kiirvahetusraam tööseadise külgepanekuks mõne sekundi jooksul.



Tõstejõu ja -kõrguse maksimaalsed näitajad. Stabiilsuse ja laadimiskiiruse tipptulemused. Mugav käsitsemine: ProfiLine Next Generation on spetsiaalselt välja töötatud kõigi tõeliste professionaalide vajaduste jaoks.

KÕIKIDE LAUPLAADURITE MÕÕDUPUU.

High-End taluõues: Suured traktorid muutuvad üha populaarsemaks. STOLL pakub loomulikult ka siin sobivat lauplaadurit. Meie ProfiLine Next Generation läbib usaldusväärselt ka kõige raskeimad testid. Mitmekülgne kasutusvõimalus on muutunud legendiks. See on kogu meie uhkus.

TEIE JAKS VEENVAD EELISED.

- ✓ Lauplaaduri erinevad mudelid sobivad suurepäraselt alates 50 kuni üle 300 hj traktoritele.
- ✓ Parim kvaliteetne peeneterasest esilaaduri jaoks, millel on suur väändejäikus ja stabiilsus.
- ✓ Äärmiselt suured tõstejõu ja -kõrguse näitajad on muljetavaldavad.
- ✓ Z-kinemaatika ja risttoru optimaalne asend tagavad parima vaate tööseadisele.
- ✓ Torustike juurde pääsemiseks piisab hooldustööde tegemisel tavalisest nutrivõttest.
- ✓ Parim varustatus täiendavate võimalustega veelgi tõhusamaks töötamiseks:
Return-to-Level, kiirtühjendus ja järelkallutusfunktsioon.
- ✓ Re-scooping seeria.
- ✓ Kopa mudelist sõltuvalt on saadaval kiirvahetusraamid teiste kinnitussüsteemide jaoks –
STOLL tagab täieliku ühilduvuse.

KLÕPS! JA VALMIS.

STOLLi lauplaadurit on võimalik paari käeli-
igutusega külge- ja lahti ühendada. See on
võimalik tänu tööriistade abita käsitletava-
tele tugiseadistele ja surve all ühendatavale
hüdroliitmikule.

**IMELINE
PÕLVKONDADE
VAHETUMINE.
SISSELIIKUMIS-
SÜSTEEM.**



Te saate STOLL-lauplaadurit juba enam kui kolm aastakümnet mugavalt oma traktori külge ühendada. See on võimalik Drive-In funktsiooni abil. Sealjuures arendati STOLLI sisseliikumissüsteemi pidevalt edasi ja optimeeriti funktsioon. Suurepärase uudis: Kõikidest uuendustest hoolimata on püsinud juba 30 aastat muutumatult: sisseliikumise põhimõte.

Kuna oleme veendunud, et sellel on teie jaoks eeliseid. Sest nii sobib ka teie uus lauplaadur suurepäraselt meie äraproovitud konsooli külge. See süsteem kuulub täna lauplaaduri põhivarustuse hulka.

Usaldusväärne ja müüdnud enam kui veerand miljonit korda. See on muuseas STOLLI leiutis. STOLLI originaal. On jäänud generatsioonidele truuks.

KASUTUSVALMIS VÄHEM KUI KAHE MINUTIGA.



1 Sisseliikumisel libiseb lauplaadur monteeritava osale, kuni kinnituspoldid puudutavad liugsiini ülemist otsa.



2 Hydro-Fix võimaldab ühendada kõik hüdrovoolikud traktori külge ühe korraga. Kinnituspoltide fikseerimiseks liugsiini kinnitushaakide külge tõstetakse lauplaadurit vähesel määral.



3 Riivistushoob surutakse alla ning lauplaadur kinnitub turvaliselt monteeritava osa külge. Seejärel tõstetakse lauplaadurit veel edasi üles.



4 Tugiseadiseid saab ilma tööriistadeta sisse- ja välja pöörata.





OPTIMEERITUD KINEMAATIKA. VABA VAADE.

KAASAEGNE DISAIN JA KÕRGEIMA VÕIMALIKU KVALITEEDIGA.

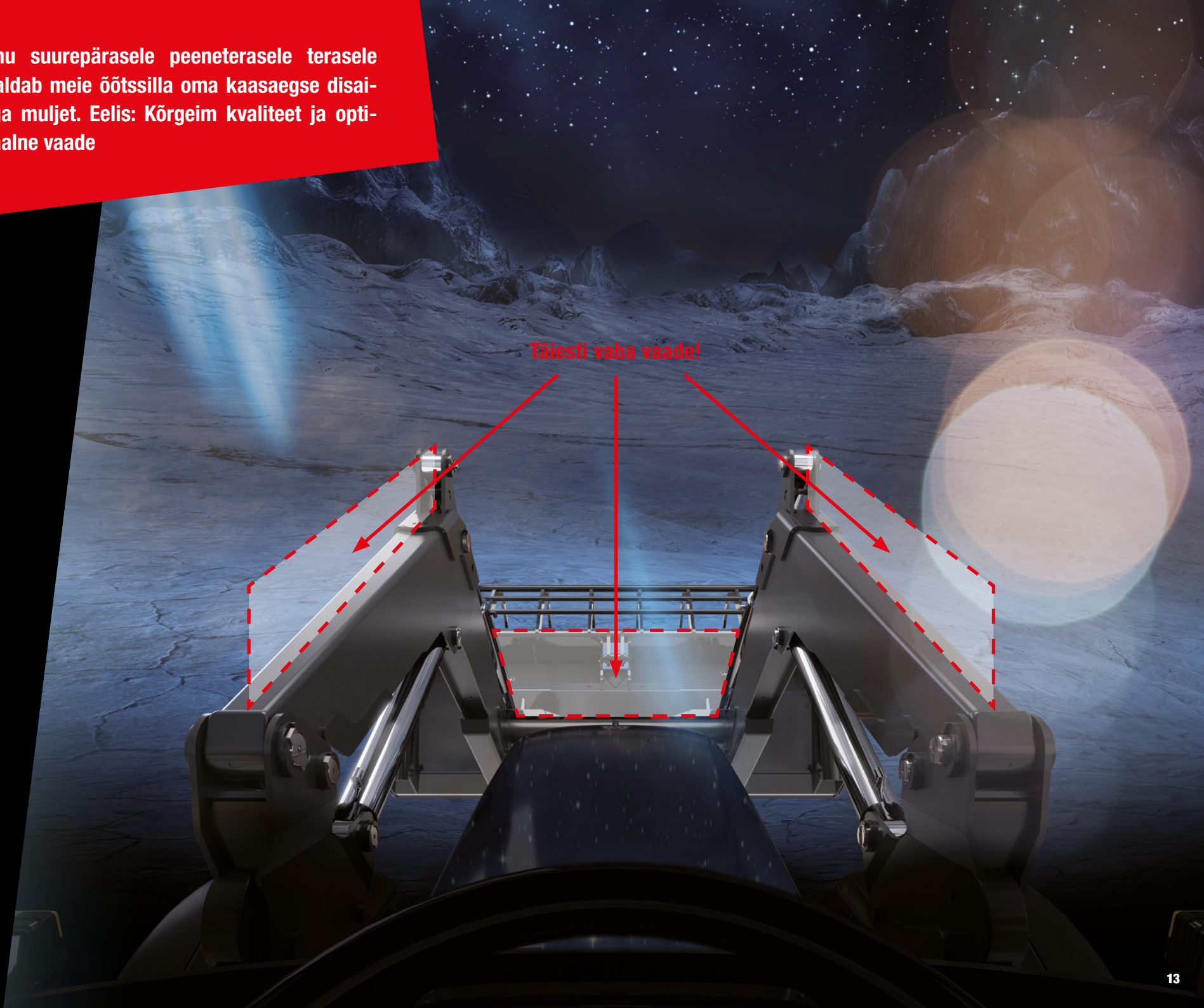
Istu sisse, hakka sõitma ja näed kõike enda ümber! Teil on vaba vaade üle kogu põllu või üle autode katuste. Peeneterasest konstruktsiooni tulemuseks on eriti kaasaegne disain. Lisaks sellele on STOLL-lauplaaduri kõik voolikud ja torustikud paigutatud nii, et need ei piira juhi vaatevälja: Mehaaniline paralleelhoidelatt asub – tänu Z-kinemaatikale – tõstehaara tala sees, Comfort-Drive'i hüdroamortisaator asub optimaalse paigaldusega risttorus.

Juhi suurepärasel vaatel on nutikaid eeliseid:

Ta näeb kõike, mis traktori ümber toimub. Ta saab veel täpsemini ja kergemini töötada. Ohutus tagab täpsuse.

Tänu suurepärasele peeneterasele terasele avaldab meie õõtssilla oma kaasaegse disainiga muljet. Eelis: Kõrgeim kvaliteet ja optimaalne vaade

Täiesti vaba vaade!



TUGEVDAB TEIE SELGA.

MUGAV SÕITMINE KA EBATASASEL MAASTIKUL – TÄNU VEDRUSTUSSÜSTEEMILE COMFORT-DRIVE.

- ✓ Nii maanteedel kui ka põldudel: kõikjal, kus maapind on ebatasane, muudab Comfort-Drive'i vedrustus selle suurepäraselt märkamatuks.
- ✓ See lisavarustuse funktsioon vähendab lööke laagritele ja tööseadisele – eelis: sõidukit säästetakse. Ka juhi selg ütleb Aitäh.
- ✓ Hea teada: Kuna selles protsessis kasutatav hüdroakumulaator on paigaldatud õõtsuova põiktorusse, ei ole välistest osadest tulenevat visuaalset takistust. Teie vaade on vaba.
- ✓ Kokkuvõte: Comfort-Drive on STOLLi kõrgetasemeline lahendus.

NII TÖÖTAB COMFORT-DRIVE.

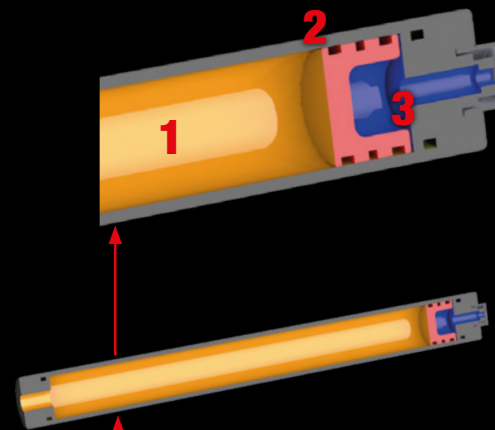
Lauplaaduri risttorusse – vahetult keskse hüdraulikaploki kohal – on monteeritud kolbamortisaator. See on täidetud esiteks õli ja teiseks lämmastikuga. Sõidu ajal tekkivaid vibratsioone pehmendab siin lämmastiku kokkusurumine õlirõhu abil.

EELISED.

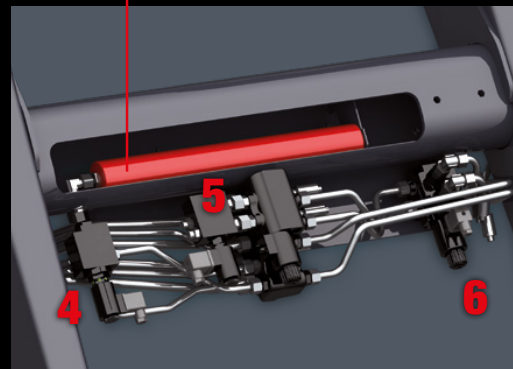
- ✓ Igapäevase kasutamise juures on Comfort-Drive eriti stabiilne ja tõhus.
- ✓ Vahetuskangi uus paigutus (uus: vasakul pool õõtsvarre) säästab kõndimiskaugust ja -aega.



Lisafunktsioon Comfort-Drive alandab lööke laadurile ja tööseadisele – tulemus: inimest ja masinat säästetakse. Tänu tehnikale!

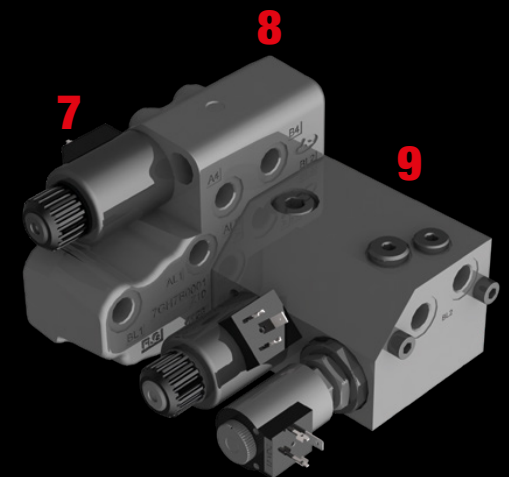


Võnkesummutuse kolbamortisaator COMFORT-DRIVE risttoru sees.

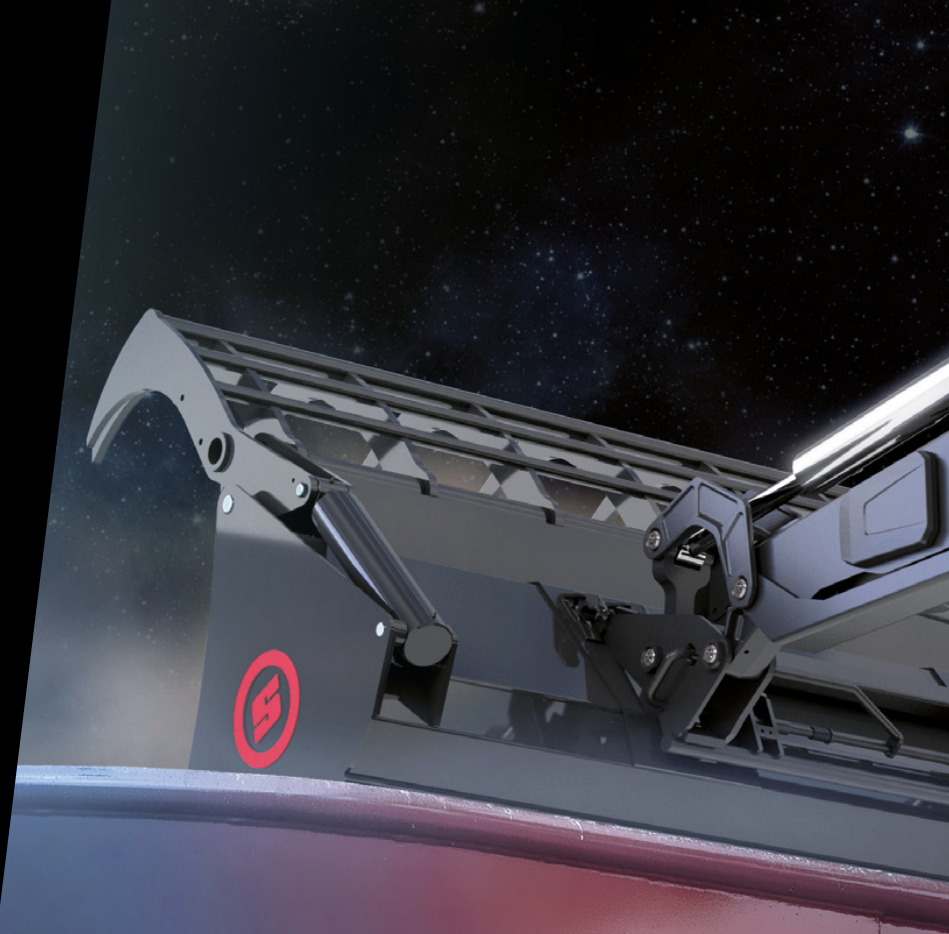


UUS:
Lülituskangi vasakul küljel asuv lülitushoob.

- 1** Õli
- 2** Kolbamortisaator on vastu tõkist
- 3** Lämmastik
- 4** COMFORT-DRIVE'i mehaaniline või elektrohüdrauliline sulgeventiil
- 5** Tööseadise elektrohüdrauliline lukustus
- 6** 4. hüdrokontuur
- 7** 3. hüdrokontuur
- 8** Keskne hüdraulikablokk
- 9** Lisablokk



TAR GALT MAJAN DAMI NE



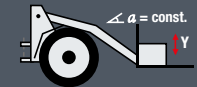
Käsitsi või automatiseeritult. Meie tehnika töötab alati inimese jaoks, koos inimesega. Teil on sealjuures täielik kontroll.



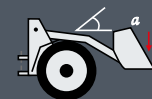
TULEVIK. OMADUSED.



RETURN
TO DIG



PARALLEL
MOTION CONTROL



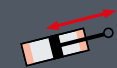
WORK
AREA RESTRICTION



RETURN
TO PARALLEL



PAYLOAD WEIGHING



ELECTRONIC
CUSHIONING

(sõitub automaatselt kiirusest)

KÕIK ON KONTROLLI ALL.

Ergonoomilise kujundusega ning lihtsalt käsitsetavad – STOLLi juhtseadmete abil on kõik kontrolli all. Juhtseadmele esitatavad soovid on erinevad: Mõned juhid soovivad ise kontrollides töötada manuaalselt, teised juhid seevastu pigem mugavalt automaatselt. Meie praktilised STOLLi mudelid pakuvad igale soovile sobivaid funktsioone. Leidke oma soovidele vastav kandidaat.



BASE CONTROL.

- ✓ Suur kasutajasõbralikkus koos laadimise täpse ja turvalise juhtimisega.
- ✓ Integreeritud surunupplülitil lisafunktsioonide jaoks.
- ✓ Viis põhifunktsiooni: tõstmine, langetamine, kopa täitmine, kopa tühjendamine, ujuvasend.
- ✓ Blokeering maanteel sõitmisel.



PRO CONTROL.

- ✓ Laaduri juhtimine toimub ainult elektriliselt ning selliselt eriti kergelt ja mugavalt.
- ✓ Kuus põhifunktsiooni: tõstmine, langetamine, kopa täitmine, kopa tühjendamine, ujuvasend, ujuvasend tööseadiste jaoks.
- ✓ Kileüliti lisafunktsioonide jaoks (kiirtühjendamine, 3./4. juhtkontuur, blokeering maanteel sõitmisel, tööseadise lukustus, Comfort-Drive ja poole väiksem kiirus).



TRAC CONTROL.

- ✓ Lauplaadurit juhitakse traktori proportsionaal-ühe-käe-juhtseadmetega.
- ✓ Ergonoomiline Trac Control asendab sealjuures traktori originaalset ilma elektrofunktsioonide surunuputa joysticki.
- ✓ Viis põhifunktsiooni: tõstmine, langetamine, kopa täitmine, kopa tühjendamine, ujuvasend.

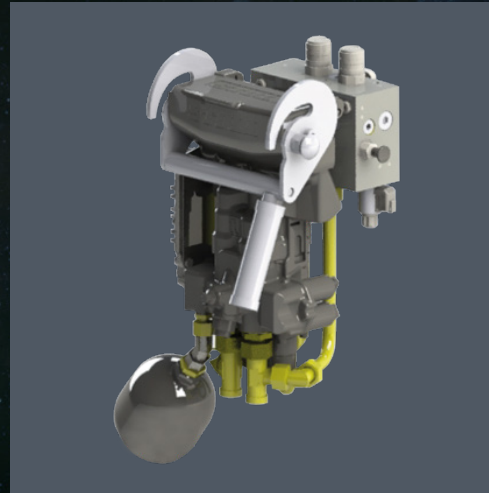
REAL³.

TEGELIK 3. JUHTKONTUUR.

- ✓ Saadaval lisaks STOLL-i hüdraulilisele klapile (EWMS) Hüdraulilisel ventiilil „Real³“ on kliendi käsutuses funktsioon, mis võimaldab korraga töötada näiteks 2. juhtkontuur (tööriista kühveldamine / mahapanek) ja 3. juhtkontuur (ülemise haaraja avamine / sulgemine).
- ✓ See lisafunktsioon võimaldab frontaallaaduri mugavamalt ja sujuvamalt tööd, mis säästab ka tööaega.
- ✓ Seda „reaalset, kolmandat funktsiooni“ (Real³) juhitakse kahe laadimisnupu abil või juhtlaua juhtkangil.
- ✓ Funktsioon „Real³“ on saadaval kõigi tavaliste hüdroüsteemide jaoks (avatud keskpunkt, koormuse tajumine), samuti mehaanilise ja elektrohüdraulilise frontaallaaduri juhtimise ja kesktelje oma ventiilide jaoks.
- ✓ Enda rõhuvabastus voolikute ühendamiseks.
- ✓ Võimalik on ka traktorile eraldi ja paindlik paigaldamine.
- ✓ Spetsiaalselt kohandatud torujuhtmed seeria ProfiLine Next Generation jaoks.



Torude paigaldamine REAL3rd



EHS + REAL3rd sealhulgas 4 Hydro-Fix



REAL3rd standardhüdraulika, sealhulgas 4 Hydro-Fix

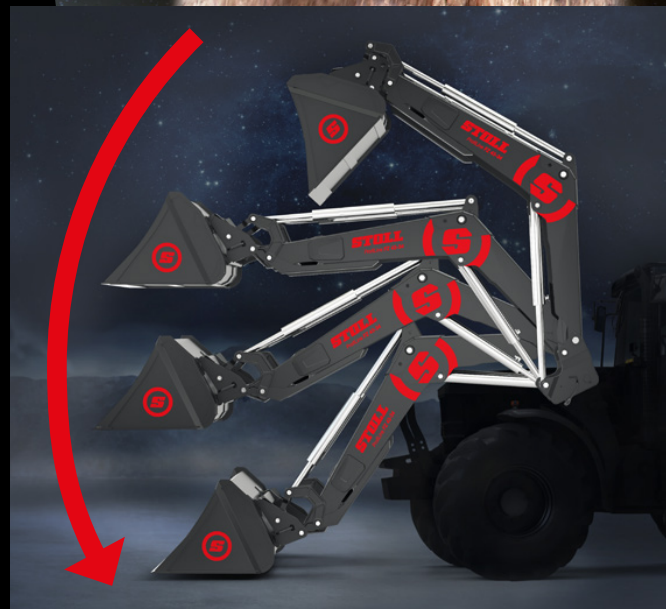


REAL3rd traktori enda klappide kaudu

RTL. RETURN- TO-LEVEL.

OPTIMAALNE TÖÖSEADISE ASEND NUPUVAJUTUSEGA – TÄNU RETURN-TO-LEVEL FUNKTSIOONILE.

- ✓ Enam ei ole vaja otsida tööseadise õiget asendit. Alumises asendis ei ole võimalik vaadata tööseadise asendit? Sellele on lahendus! Tööseadis paigutub nupuvajutusel automaatselt alati eelseadistatud asendisse.
- ✓ Piisab nupuvajutusest – ja tööseadis liigub tänu juurdelülitatavale tasemereguleerimisele alati samasse juba kord seadistatud asendisse: See hoiab kokku aega ja närve.
- ✓ See on imelihtne ja talitleb mehaaniliselt: Vabastage pinguti, reguleerige ja fikseerige.
- ✓ Eelis: Kuna Return-to-Level on integreeritud tõstehaarade sisse, siis saab juht seda funktsiooni kasutada isegi siis, kui ta kinnitab lauplaaduri mõne teise traktori külge.
- ✓ Elektriliselt juurdelülitatav kiirtühjendus on Return-to-Level mudelitel olemas seeriaviisiliselt.
- ✓ Selge eelis: Tänu tasemeautomaatikale ja kiirtühjendusele saab kiiremini ja efektiivsemalt laadida.





HYDRO-FIX – KIIRE HÜDROLIITMIK.

- ✓ Kõikide hüdrovoolikute ühendamine ja lahutamine toimub kiiresti – ainult ühe käelligutusega.
- ✓ STOLL Hydro-Fix'i (nelinurkne, 4-kordne liitmik) ühendamine ja lahtiühendamine on seeriaviisiliselt võimalik suure surve all.
- ✓ STOLL pakub levinumatele traktorimudelitele täiendavaid Hydro-Fix'e.
- ✓ Seeriaviisiliselt installeeritud kattemehhanism kaitseb süsteemi suurema mustuse eest. Veatu talitluse tagamiseks peab süsteem olema alati puhas.



KÕIK LÜLITID ON ÕIGES KOHAS – TÄNU VENTIILILE.

- ✓ Uus ventiiliplokk on eriti kompaktse konstruktsiooniga – see hoiab kokku ruumi ja kaalu ning lihtsustab töökojas paigaldamist. See töötati spetsiaalselt välja lauplaaduri käsitemiseks ning võimaldab lihtsa paigaldamise vahetult Hydro-Fix'i alla.
 - ✓ Pro Control joysticki kasutamisel on lauplaaduri lisafunktsioonide lülitid paigutatud vahetult joystickile.
 - ✓ Ventiiliplokk on saadaval nii Pro Control kui ka Base Control juhtsüsteemi jaoks.
- Vt juhtseadmed leheküljel 18.

Praktikas näeb see välja nii: tänu järelkallutusfunktsioonile jääb ka ülestõstmisel kogu laadung kopa sisse. Tulemus: Ei teki mahavarisemisest põhjustatud kadusid, laadimisjõudlus on suur. Süsteem on lihtne ning samal ajal geniaalne. Peale kopa ülestõstmist saab laaduri ülestõstmise ajal koppa veelkord 24° võrra kallutada. Nii jääb laaditav materjal kopa sisse.



TÄIELIKUST POTENTSIAALIST.

SERVANI TÄIDETUD TÖÖSEADIS – TÄNU SUURIMALE VÕIMALIKULE KALLUTUSNURGALE JA JÄRELTÄITMISFUNKTSIOONILE.

- ✓ Kõik jääb sisse: Ei teki mahavarisemisest põhjustatud kadusid.
- ✓ Maksimaalne kallutusnurk: Maapinnal 40° ja 46° vahel - ülestõtetult järeltäitmisfunktsiooniga kuni 63°.
- ✓ STOLLi järeltäitmisfunktsioon on ainulaadne! Kopp on alati täis, ei teki mahavarisemisest põhjustatud kadusid.
- ✓ Laadimise käigus mahub rohkem tööseadisesse – ja kõik jääb sinna, kus see peab olema. Tulemus: Laadimisjõudlus suureneb märgatavalt.

Tööseadiste lihtne külgeühendamine.
Jõuliselt edasi!

TÖÖSEADISE VAHETUS – AINULT KIIRE BOKSIPEATUS.



1 Vastusõitmine ja lauplaaduri külgehaakimine.



2 Tööseadise kallutamine – lukustus kinnitub automaatselt.



3 Hüdroliitmiku ühendamine.

IGA TÖÖSEADIS SOBIB – KA TEISTE TOOTJATE OMAD.

- ✓ STOLL-lauplaaduri külge saab klient kinnitada kõiki Euro-kinnitusega tööseadiseid.
- ✓ Ka teiste tootjate kinnitussüsteemid sobivad STOLLi lauplaadurile – tänu meie kombineeritud vahetusraamile.



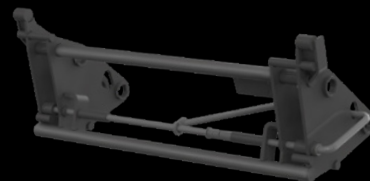
Skid Steer



Tenias adapter



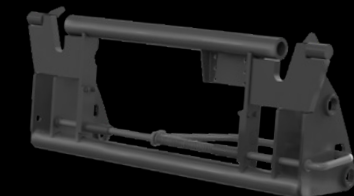
Euro



Euro + Alö



Euro + MX - FR adapter



Euro + SMS

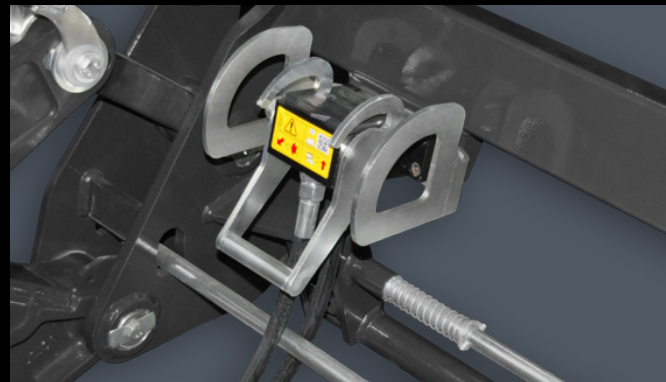
INNOVATSIOONIST SAAB FUNKTSIOON.

Kõikide meie innovatiivsete arenduste puhul on alati esiplaanil: Funktsionaalsus teie argipäeva jaoks. Me oleme rahul alles siis, kui saavutate oma masinatega põllul või laudas parimaid tulemusi.



3. JA 4. JUHTKONTUUR. (siin pistikliitmikuna)

Hüdrauliliste tööseadiste, nagu nt silohaaratsite, pallihaaratsite või pallivirnastajate, lihtsamaks käsitlemiseks.



TÖÖSEADISE FIX.

1-kordne liitmik 3. juhtahela jaoks.



HYDRO-LOCK.

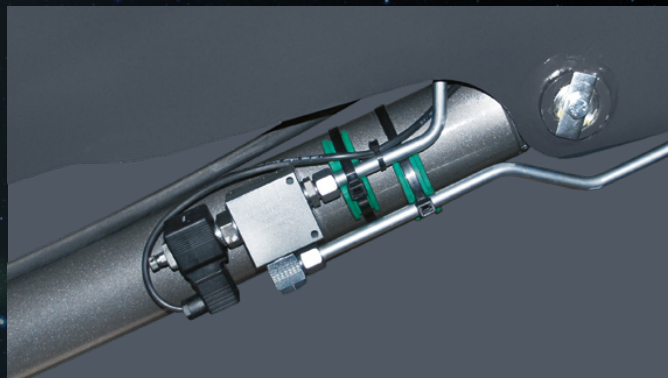
Tööseadise lukustus nupuvajutusel, tööseadise veelgi mugavam vahetamine ilma kabiinist väljumata.



TÖÖSEADISE FIX.

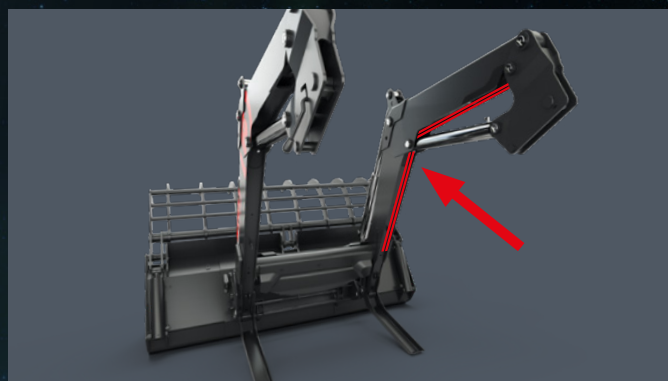
2-kordne liitmik 3. ja 4. juhtahela jaoks.

Hüdrovoolikute veelgi kiiremaks ühendamiseks on Hydro-Fix saadaval ka tööseadise monteerimiseks.



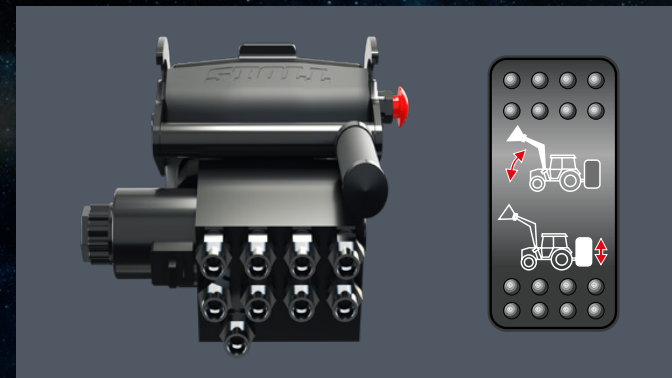
LANGETUSKAITSE.

- ✓ Takistab lauplaaduri ootamatut langetamist.
- ✓ Vastab EN 12525/A1 nõuetele.
- ⚠ **Ei vasta seadusjärgsetele nõuetele, mis kehtivad kasutamisel koos inimeste transportimiseks ettenähtud korvidega.**



EHTNE KOLMAS JUHTKONTUUR: REAL³.

- ✓ Kolmas juhtkontuur tööseadiste juhtimiseks lauplaaduri juhtimisest sõltumatult.
- ✓ Tööseadise käitus toimub otse traktori hüdropumba kaudu.
- ✓ Tööseadiste optimaalne kasutamine tänu nende funktsioonide üheaegsele rakendumisele.



COMFORT-HÜDRAULIKA.

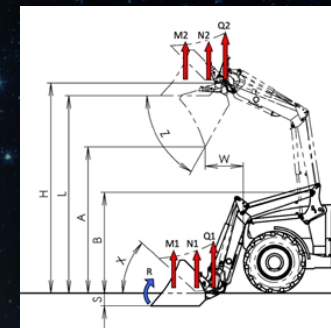
- ✓ Eelvalikulüüli lauplaaduri- või tagumise hüdraulika aktiveerimiseks, üheaegne kahekordne hõivatus on välistatud.
- ⚠ **Väline rakendamine tuleb nõuetekohase montaaži abil välistada.**



ÜLEVAATE SAAMISEKS: KAAMERASÜSTEEM JA TÖÖTAVAD TULED.

- ✓ Sihipärane ja täpne töötamine – koos kaamerasüsteemi ja töötavate tuledega näeb juht paremini.
- ✓ Suur mugavus ja parem täpsus tööseadistega töötamisel.

TEHNIKA VAIMUSTAB? ÜLEVAADE KÕIKIDEST ANDMETEST!



PROFILINE NEXT GENERATION				SUURUS 1			SUURUS 2					SUURUS 3				SUURUS 4			SUURUS 5		SUURUS 6		
mehaanilise paralleelhoidega				FZ 36-20	FZ 36-24		FZ 39-23	FZ 39-27		FZ 39-31		FZ 41-25	FZ 41-29	FZ 41-33		FZ 43-27	FZ 43-34		FZ 46-26	FZ 46-33	FZ 48-33	FZ 48-42	
ilma paralleelhoideta						FS 36-24			FS 39-27		FS 39-31				FS 41-33			FS 43-34					
Sobib traktoritele võimsusega kW / hj			kW hj	30-51 40-70	35-65 50-90		50-75 70-100	50-80 70-110				50-80 70-110	65-90 90-120	65-105 90-140		90-130 120-180			110-170 150-230		130-200 180-270		
Tõstejõud tõõseadise pöõrdepunktis	all üleva	Q1 Q2	daN	2.020 1.490	2.370 1.750		2.300 1.550	2.670 1.800		3.070 2.060		2.510 1.680	2.880 1.930	3.280 2.200		2.660 1.890	3.420 2.430		2.580 2.020	3.320 2.590	3.320 2.230	4.150 2.790	
Tõstejõud (kopp) 300 mm pöõrdepunkti ees	all üleva	N1 N2	daN	2.020 1.490	2.370 1.750	2.020 1.470	2.300 1.550	2.670 1.800	2.300 1.500	3.070 2.060	2.640 1.730	2.510 1.680	2.880 1.930	3.280 2.200	2.840 1.870	2.660 1.890	3.420 2.430	3.000 2.080	2.580 2.020	3.320 2.590	3.320 2.230	4.150 2.790	
Tõstejõud (kaubaalus) 800 mm pöõrdepunkti ees	all üleva	M1 M2	daN	2.020 1.490	2.370 1.750	1.620 1.150	2.300 1.550	2.670 1.800	1.860 1.180	3.070 2.060	2.130 1.360	2.510 1.680	2.880 1.930	3.280 2.200	2.320 1.490	2.660 1.890	3.420 2.430	2.480 1.640	2.580 2.020	3.320 2.590	3.320 2.230	4.150 2.790	
Rebimisjõud 800 mm tõõseadise pöõrdepunkti ees	all	R	daN	2.620	2.890		2.910	3.550	3.080	3.550	3.080	2.900	3.540	3.850		3.540	4.580		3.840	4.560	4.140	4.900	
Maksimaalne tõstekõrgus tõõseadise pöõrdepunktis		H	mm	3.550			3.850					4.100				4.320			4.550		4.800		
Ülelaadimiskõrgus (H-210)		L	mm	3.340			3.640					3.890				4.110			4.340		4.590		
Tühjendus kõrgus		A	mm	2.470			2.810					3.060				3.290			3.490		3.750		
Tühjenduskaugus		W	mm	710			700					790				780			800		880		
Kaevsügavus		S	mm	210			210					210				210			210		210		
Tõstehaara pöõrdepunkt		B	mm	1.680			1.800					1.945				1.945			2.045		2.180		
Üleskallutusnurk	all	X	° kraadi	41			44					44				44			44		45		
	järe- kallutus	X1	° kraadi	55	-		61	-	61	-		61	-		61	-	61	-	63	-		62	
Allakallutusnurk	üleva	Z	° kraadi	62			57					57				56			58		58		
Pumba jõudlus			l/min.	60			75					90				90			100		120		
Tõstmiseks kuluv aeg			sek	3,9	4,2		3,4	3,9		4,5		3,3	3,8	4,3		3,8	4,8		3,6	4,7	3,8	4,7	
Sissekallutusaeg, tõõseadis			sek	0,5	0,7	0,7	0,6	0,7	0,6	0,7	0,6	0,5	0,6	0,6	0,6	0,6	0,7	0,7	0,6	0,7	0,5	0,6	
Väljakallutusaeg, tõõseadis			sek	1,3	1,6	2,4	1,3	1,6	2,2	1,6	2,2	1,1	1,3	1,4	2,1	1,3	1,7	2,3	1,3	1,6	1,2	1,4	
Kaal, tõstehaarad tõõseadiseta			kg	555	562	480	604	610	528	612	530	650	657	665	580	767	775	675	852	864	886	898	

Antud väärtused on keskmised väärtused. Traktori tüübist sõltuvalt on kõrvalekalded ülespoole ja allapoole.
Arvutatud 195 baari hüdrosurvega!



FZ-tõstehaard koos mehaanilise paralleelhoidega:
Jõulised lahendused profiilil profile.



FS-tõstehaard ilma paralleelhoideteta:
Rasketeks tingimusteks hea hinna ja kvaliteedi suhtega.

PROFILINE NEXT GENERATION STANDARDVARUSTUS	FZ-LAADUR	FZ-LAADUR / RETURN-TO-LEVEL	FS-LAADUR
Frontaallaaduri peeneteralise struktuuriga terasest tõstehaard	•	•	•
Z-kinemaatika, sisemine juhtlatt	•	•	–
Kattega hüdrotorustik koos hooldusjuurdepääsudega	•	•	•
Kahepoolse toimega hüdrosilinder	•	•	•
Tööseadise silinder, sünkroonne	•	•	–
Visuaalne näit	•	•	•
DX-laagriüksid kõikide laaduri liigendipunktide jaoks	•	•	•
Automaatne mehaaniline Tööseadise lukustus	•	•	•
PROFILINE NEXT GENERATION ERIVARUSTUSED			
Tööseadise elektrohüdrauliline lukustus	•	•	•
HYDRO-FIX: hüdraulika kiire ühendamine	•	•	•
hüdraulika 3. ja 4. juhtkontuur	•	•	•
1-hoovaga juhtseade, kõritross	•	•	•
Proportsionaalne elektriline 1-hoovaga juhtseade	•	•	•
ECO-Pro proportsionaaljuhtseade	•	•	•
Comfort-Drive (ka elektriliselt lülitatav)	•	•	•
Järelkallutusfunktsioon	•	•	–
Tööseadise kiirtühjendus	–	•	–
Samaaegne tõstehaarde tõstmine ja tööseadise tühjendamine	–	•	–
Kiirtühjendamine	–	–	•
Return-to-level (tasemeautomaatika)	–	•	–

Muudatuste teostamise õigus. Joonistel on osaliselt kujutatud erivarustust. Lauplaadurid tuleb lahti ühendada alati koos selleks sobiva tööseadisega. Kujutise lihtsustamiseks loobuti mõnede jooniste puhul sellest. STOLLI tarvikud ja pakutavad komponendid on eranditult ette nähtud sihipäraseks käituseks koos STOLL-lauplaaduritega.

Kangelased vajavad kangelaslikku varustust, et nad saaksid anda endast kõik. Meie ProfiLine Next Generation'i kontsentree-ritud võimsust leiata nendel lehekülgedel faktide ja arvudega.



Wilhelm STOLL Maschinenfabrik GmbH
Bahnhofstr. 21 | 38268 Lengede
Telefon: +49 (0) 53 44 / 20-222
Faks: +49 (0) 53 44 / 20-49182

www.stoll-germany.com